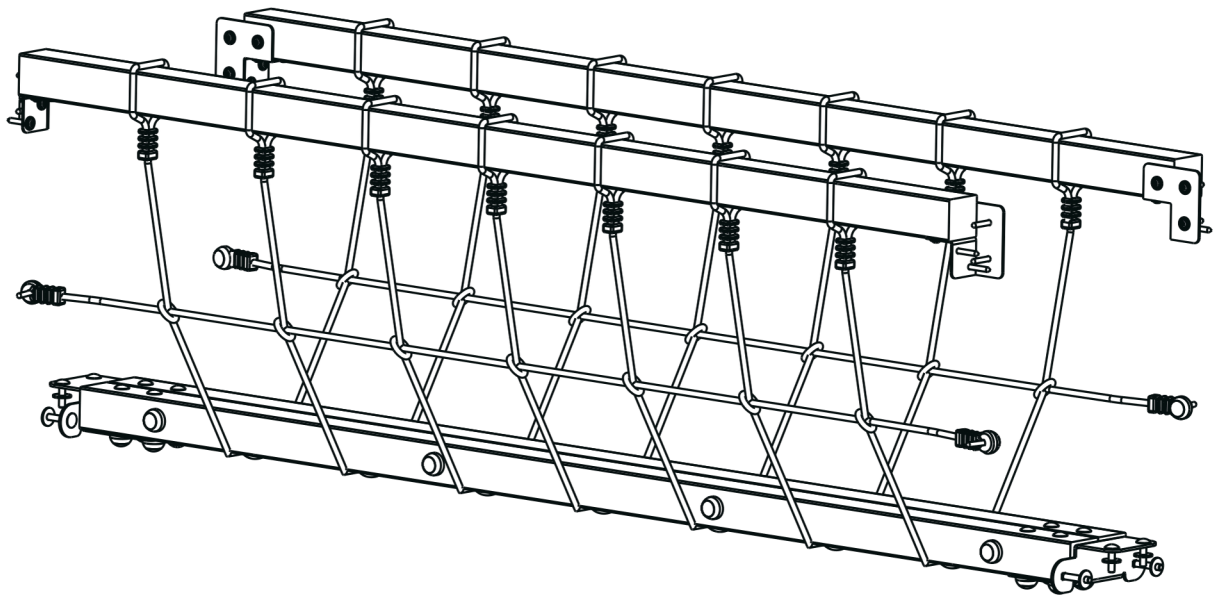


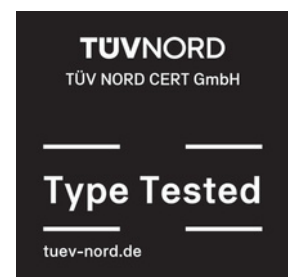


blue rabbit

- EN ASSEMBLY INSTRUCTIONS
- DE MONTAGEANLEITUNGEN
- FR INSTRUCTIONS DE MONTAGE
- ES ISTRUZIONI PER L'ASSEMBLAGGIO
- IT MONTAGE INSTRUCTIES
- NL INSTRUÇÕES DE MONTAGEM







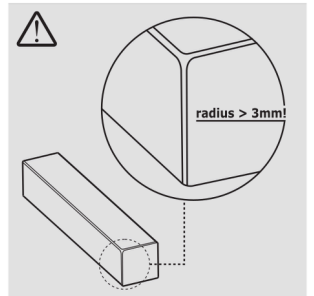
blue rabbit 2.0


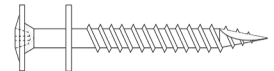

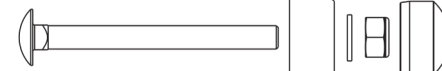

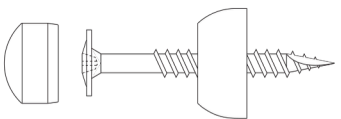
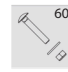
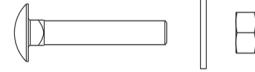

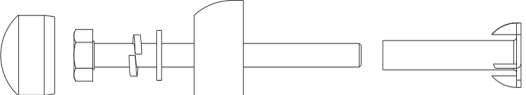



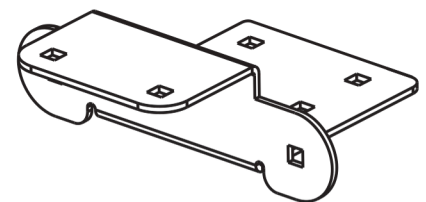

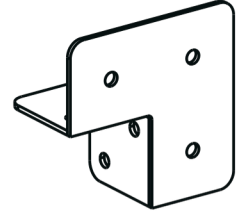
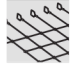
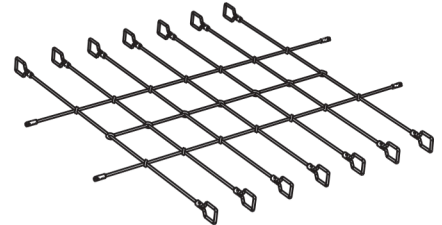


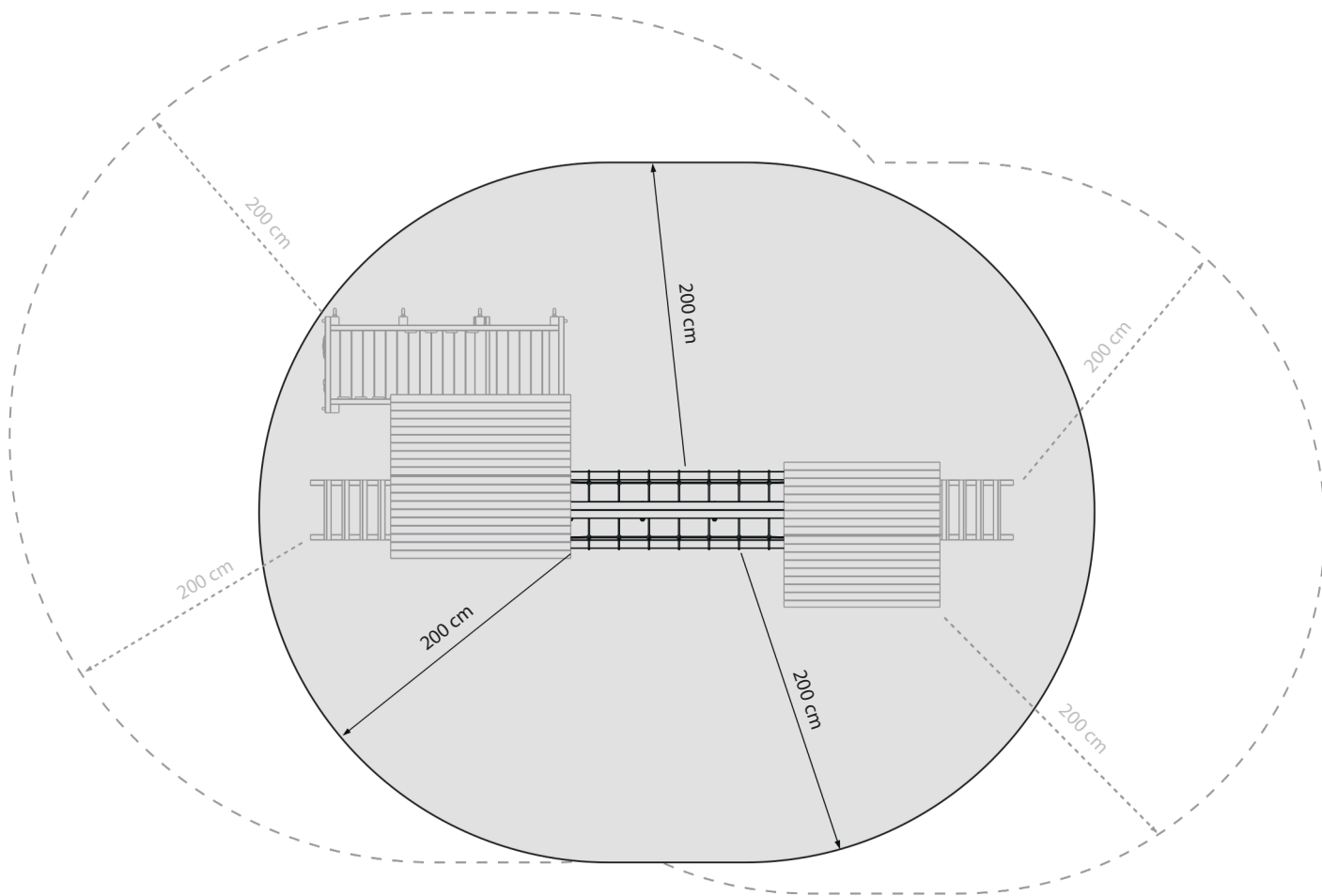
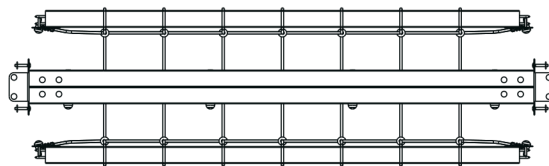
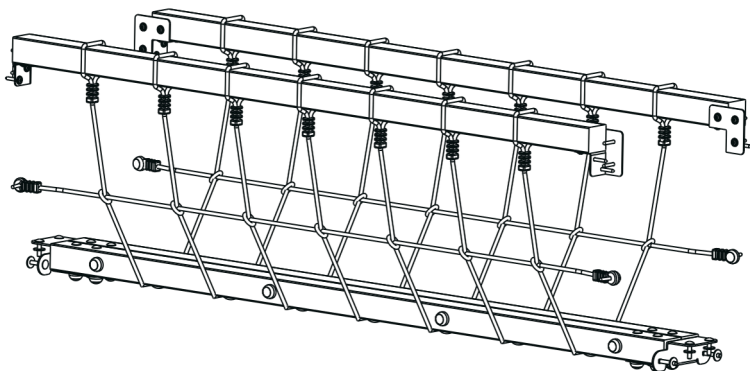
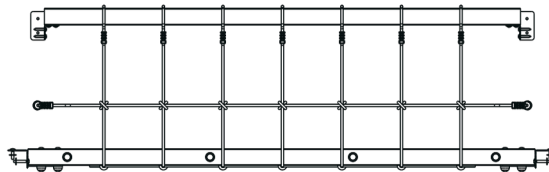
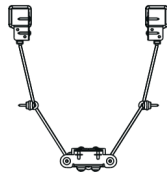
IM008.003.004-v03 (2025-08)



- 1x** A  85 mm  213 cm
- 2x** B  65 mm  200 cm



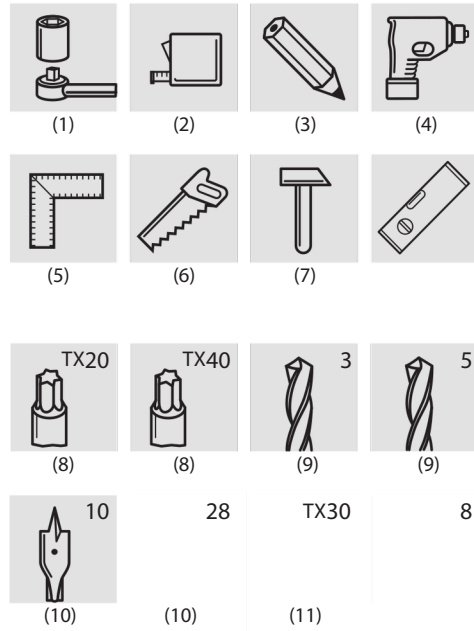
 50  50 mm	8x  90  90 mm
 50  50 mm	4x  60  60 mm
4x  130  130 mm	4x  40  40 mm
2x  	4x  
1x  	



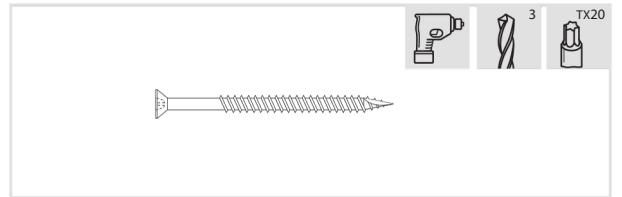
TOOLS REQUIRED

- (1) ratchet spanner
- (2) tape measure
- (3) pencil
- (4) drill and/or screwdriver
- (5) square
- (6) wood saw
- (7) hammer

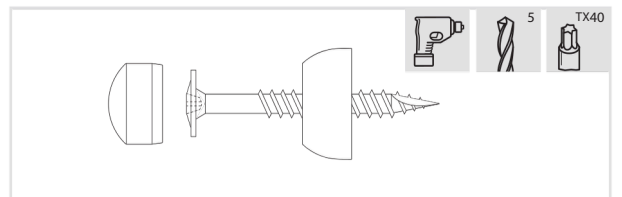
- (8) bit torx TX20 and TX40
- (9) wood bore bits \varnothing 3 mm and \varnothing 5 mm
- (10) speed bore bits \varnothing 10 mm and \varnothing 28 mm
- (11) bit torx TX30



WOOD SCREWS



COACH SCREWS

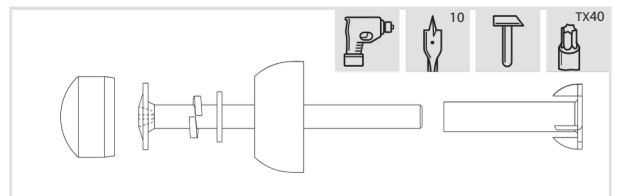


BOLTED CONNECTIONS

step 1/ Drill a hole with diameter 10 mm through both planks or beams that have already been screwed together (see 'wood screws')

step 2/ Hit the drive-in nut with a hammer along the designated side of the beam in the hole.

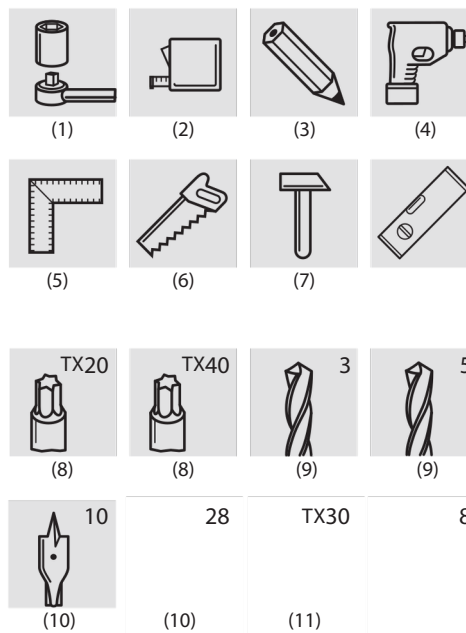
bolt turns smoothly in the press-in nut.



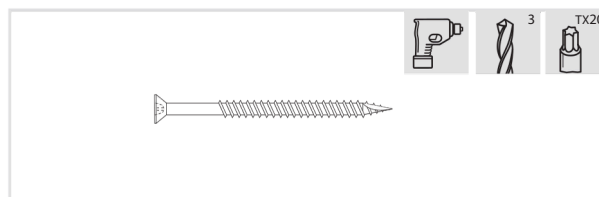
DE MONTAGEANLEITUNGEN

ERFORDERLICHES WERKZEUG

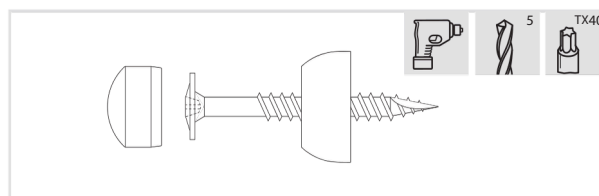
- (1) Universalschraubenschlüssel
- (2) Maßband
- (4) Bohr- und/oder Schraubmaschine
- (5) Winkelmass Holzäge Hammer
- (6) (7)
- (8) Bohrer Torx TX20 und TX40
- (9) Holzbohrer, Durchmesser 3 mm und 5 mm
- (10) Speedbohrer, Durchmesser 10 mm und 28 mm
- (11) Bohrer Torx TX30



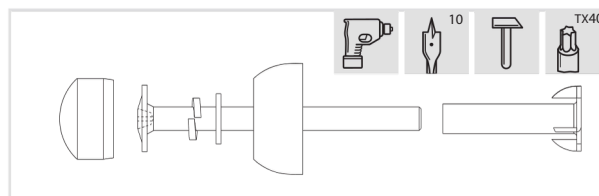
HOLZSCHRAUBEN



VIERKANT-HOLZSCHRAUBEN



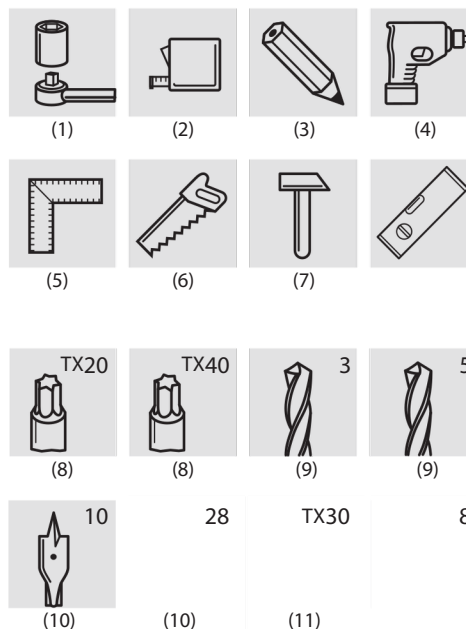
SCHRAUBVERBINDUNGEN



OUTILLAGE NÉCESSAIRE

- (1) clé à cliquet
- (2) mètre roulant
- (3) crayon
- (4) foreuse et / ou visseuse
- (5) équerre
- (6) scie à bois
- (7) marteau

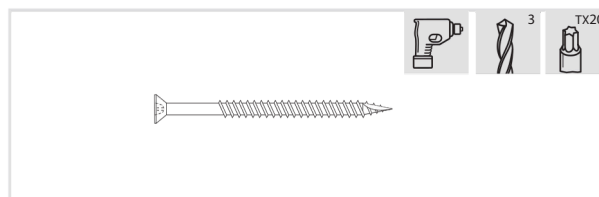
- (8) tournevis torx TX20 et TX40
- (9) mèches à bois Ø 3 mm et Ø 5 mm
- (10) mèches foret Ø 10 mm et Ø 28 mm
- (11) tournevis torx TX30



VIS À BOIS

étape 1/ Pour éviter que le bois ne se fende, nous conseillons de forer préalablement tout le bois à visser. La profondeur de forage doit être inférieure d'au moins 15 mm à la longueur de la vis. Les vis à bois de 4,5 mm de diamètre doivent être forées préalablement avec une mèche à bois de 3 mm.
 étape 2/ Commencez par tourner la vis de quelques millimètres dans la planche à

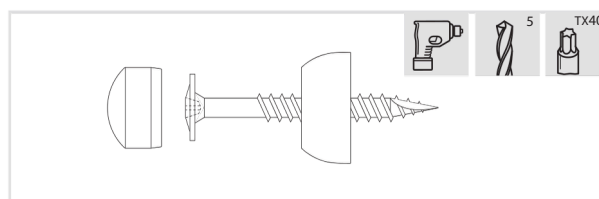
que la tête de la vis soit au même niveau que le bois.



TIRE-FOND

étape 1/ Pour éviter que le bois ne se fende, nous conseillons de forer préalablement tout le bois à visser. La profondeur de forage doit être inférieure

de la vis.



BOULONS

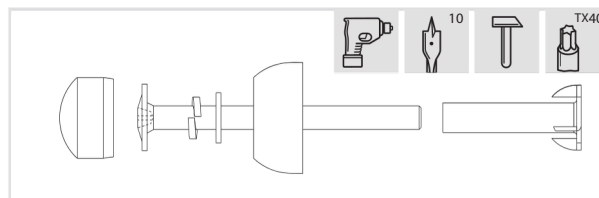
étape 1/ Forez un trou de 10 mm de diamètre à travers les deux planches ou poutres déjà vissées l'une à l'autre (voir « vis à bois »).

étape 2/ Enfoncez l'écrou à presser dans le trou avec un marteau, sur le côté désigné de la poutre.

presser.

étape 5/ Enfoncez le boulon avec le tournevis torx TX40 fourni, en tournant

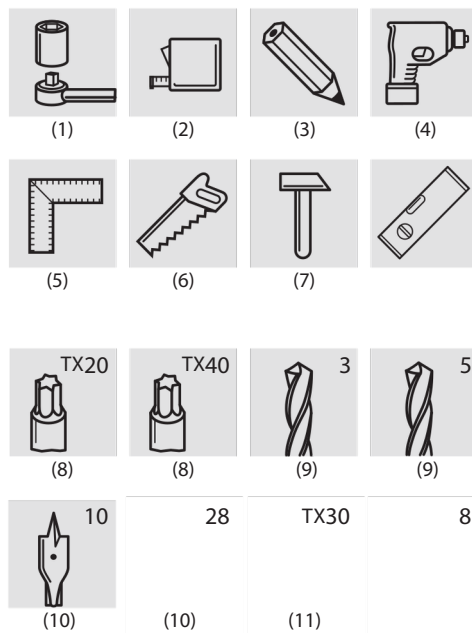
boulon et la rondelle plate.



HERRAMIENTAS NECESARIAS

- (1) llave de trinquete
- (2) cinta de medida
- (3) lápiz
- (4) taladro y/o destornillador
- (5) escuadra
- (6) sierra para madera

- (8) llave torx TX20 y TX40
- (9) brocas para madera de \varnothing 3mm y \varnothing 5 mm
- (10) brocas para taladro de alta velocidad de \varnothing 10 mm y \varnothing 28 mm
- (11) llave torx TX30

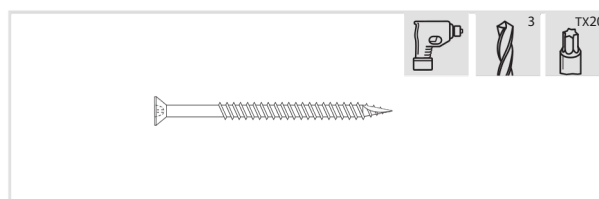


TORNILLOS PARA MADERA

paso 1/ Para evitar que la madera se abra es recomendable hacer taladros

menos 15 mm menos profundos que la longitud del tornillo. Para los tornillos para madera de 4,5 mm, deben hacerse taladros con una broca para madera de 3 mm.

paso 3/ Apriete el tornillo con la llave torx TX20 que se suministra, hasta que la



TIRAFONDOS

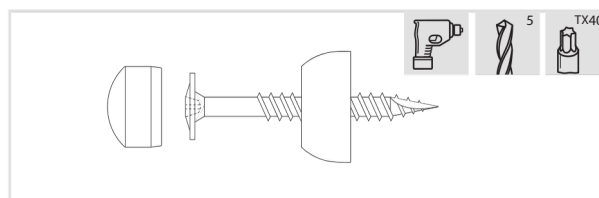
paso 1/ Para evitar que la madera se abra es recomendable hacer taladros

de 8 mm, deben hacerse taladros con una broca para madera de 5 mm.

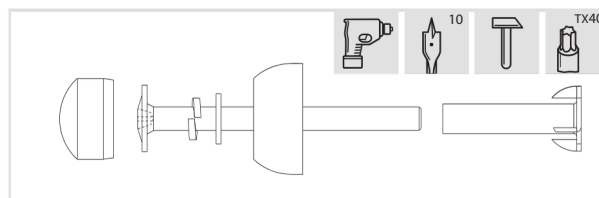
paso 2/ Inserte la arandela plana y la parte inferior de la cubierta protectora en el

paso 4/ Apriete el tornillo con ayuda de la llave torx TX40 que se suministra.

previsto para ello.

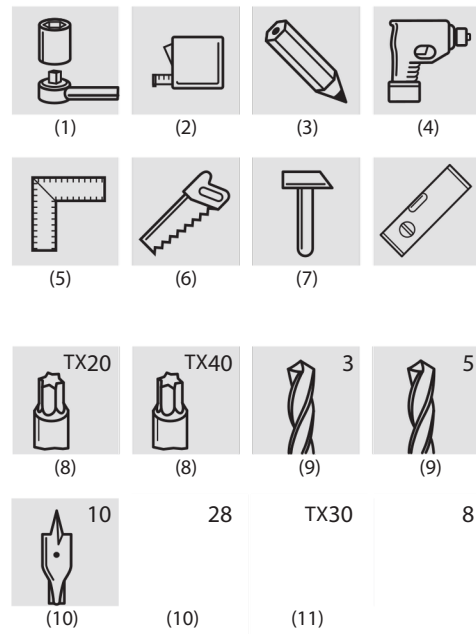


TORNILLOS DE PUNTA PLANA

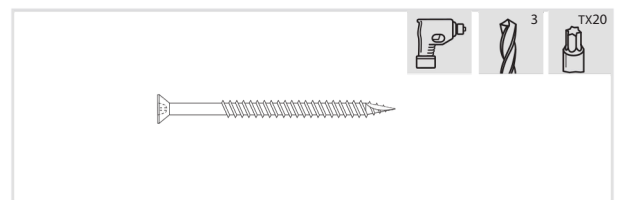


IT ISTRUZIONI PER L'ASSEMBLAGGIO

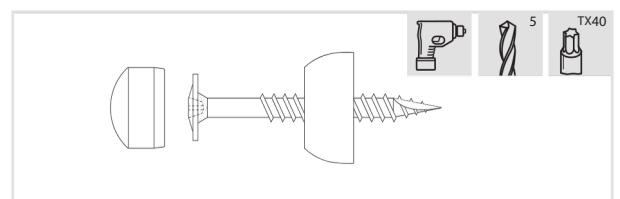
STRUMENTI DA LAVORO NECESSARI



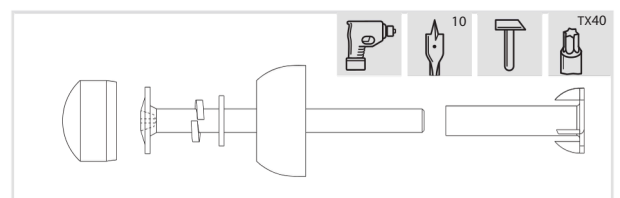
VITI DA LEGNO



TIRAFONDO



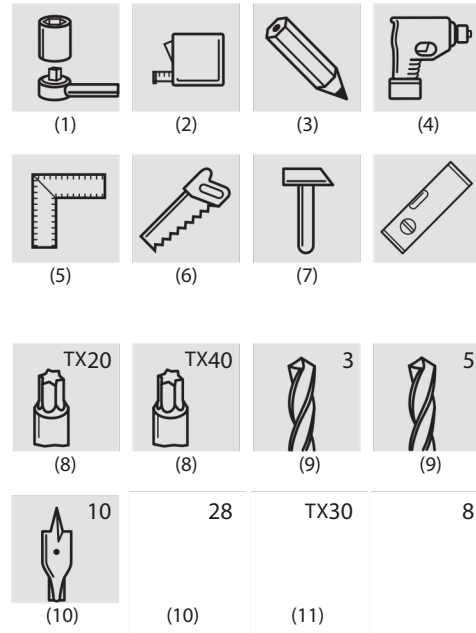
BULLONI



BENODIGD GEREEDSCHAP

- (1) ratelsleutel
- (2) rolmeter
- (3) potlood
- (4) boormachine en/of vijsmachine
- (5) winkelhaak
- (6) houtzaag
- (7) hamer

- (8) bit torx TX20 en TX40
- (9) houtboren \varnothing 3 mm en \varnothing 5 mm
- (10) speedboren \varnothing 10 mm en \varnothing 28 mm
- (11) bit torx TX30

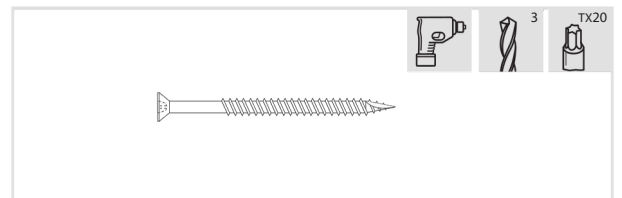


HOUTSCHROEVEN

stap 1/ Om te vermijden dat het hout splijt raden wij aan alle te schroeven hout voor te boren. Boor steeds minstens 15 mm minder diep dan de schroef lang is. Houtschroeven diameter 4,5 mm boort U voor met een houtboor van 3 mm.

druk deze daarna stevig tegen het andere hout.

stap 3/ Draai de schroef met bijgeleverde bit torx TX20 in het hout tot de kop van de schroef gelijk komt met het hout.



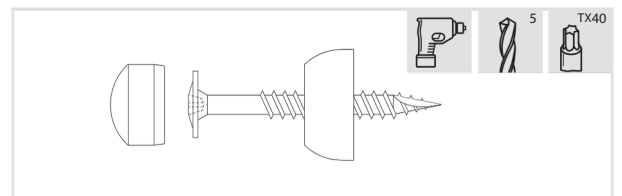
HOUTDRAADBOUTEN

stap 1/ Om te vermijden dat het hout splijt raden wij aan alle te schroeven hout voor te boren. Boor steeds minstens 15 mm minder diep dan de schroef lang is. Houtdraadbouten diameter 8 mm boort U voor met een houtboor van 5 mm.
 stap 2/ Plaats de vlakke sluitring en het onderste deel van de afdekdop over de schacht van de schroef.

deze daarna stevig tegen het andere hout.

stap 4/ Draai met bijgeleverde torx bit TX40 de schroef aan.

stap 5/ Druk het kapje van de afdekdop in de voorziene opening.



BOUTVERBINDINGEN

stap 1/ Boor een gat met diameter 10 mm doorheen beide reeds aan elkaar geschroefde planken of balken (zie 'houtschroeven')

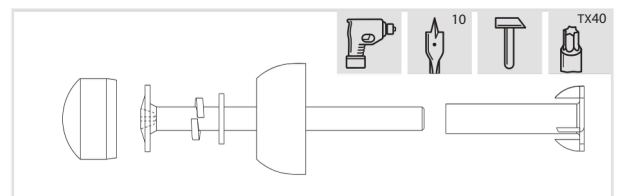
stap 2/ Sla de inslagmoer met een hamer langs de aangeduide zijde van de balk in het gat.

stap 3/ Plaats de veerring, de vlakke sluitring en vervolgens het onderste deel van de afdekdop over de schacht van de bout.

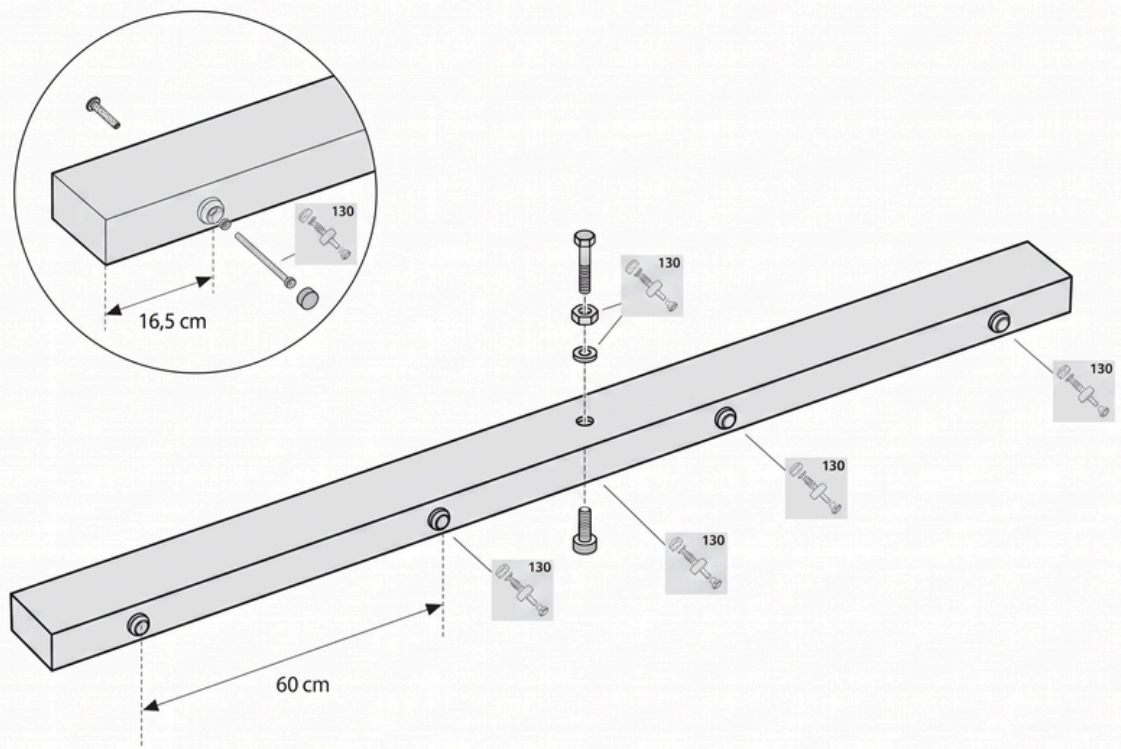
stap 4/ Schuif de bout door het gat, en draai met de hand enkele toeren tot de bout vlot in de inslagmoer draait.

stap 5/ Draai met bijgeleverde torx bit TX40 de bout aan, tot de veerring volledig is platgedrukt tussen de kop van de bout en de vlakke sluitring.

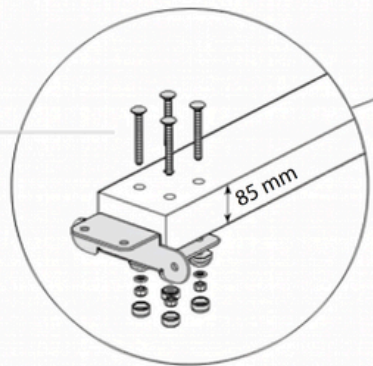
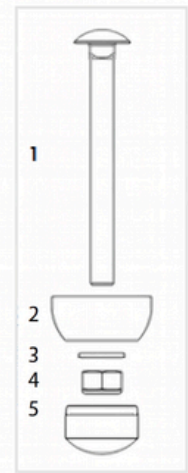
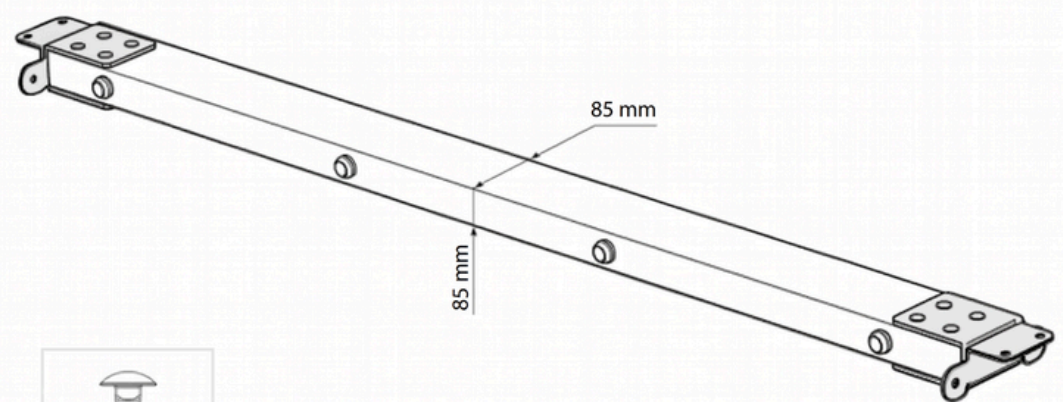
stap 6/ Druk het kapje van de afdekdop in de voorziene opening.



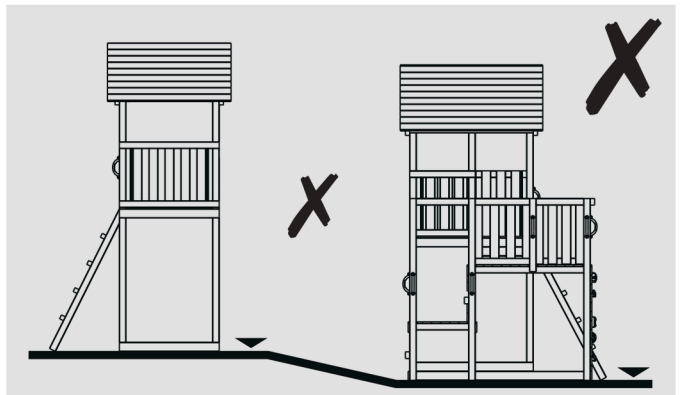
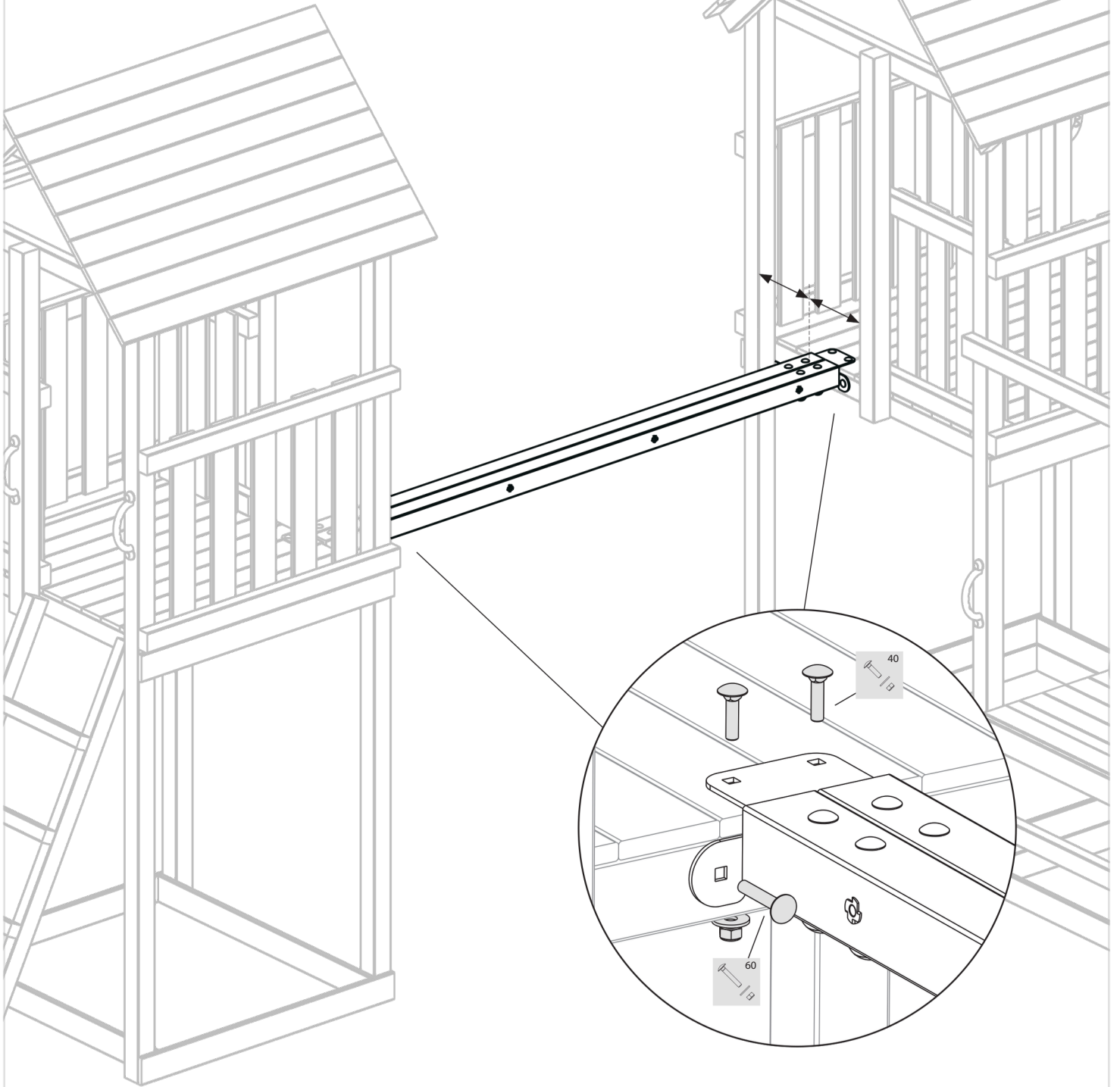
A 1x
130 4x



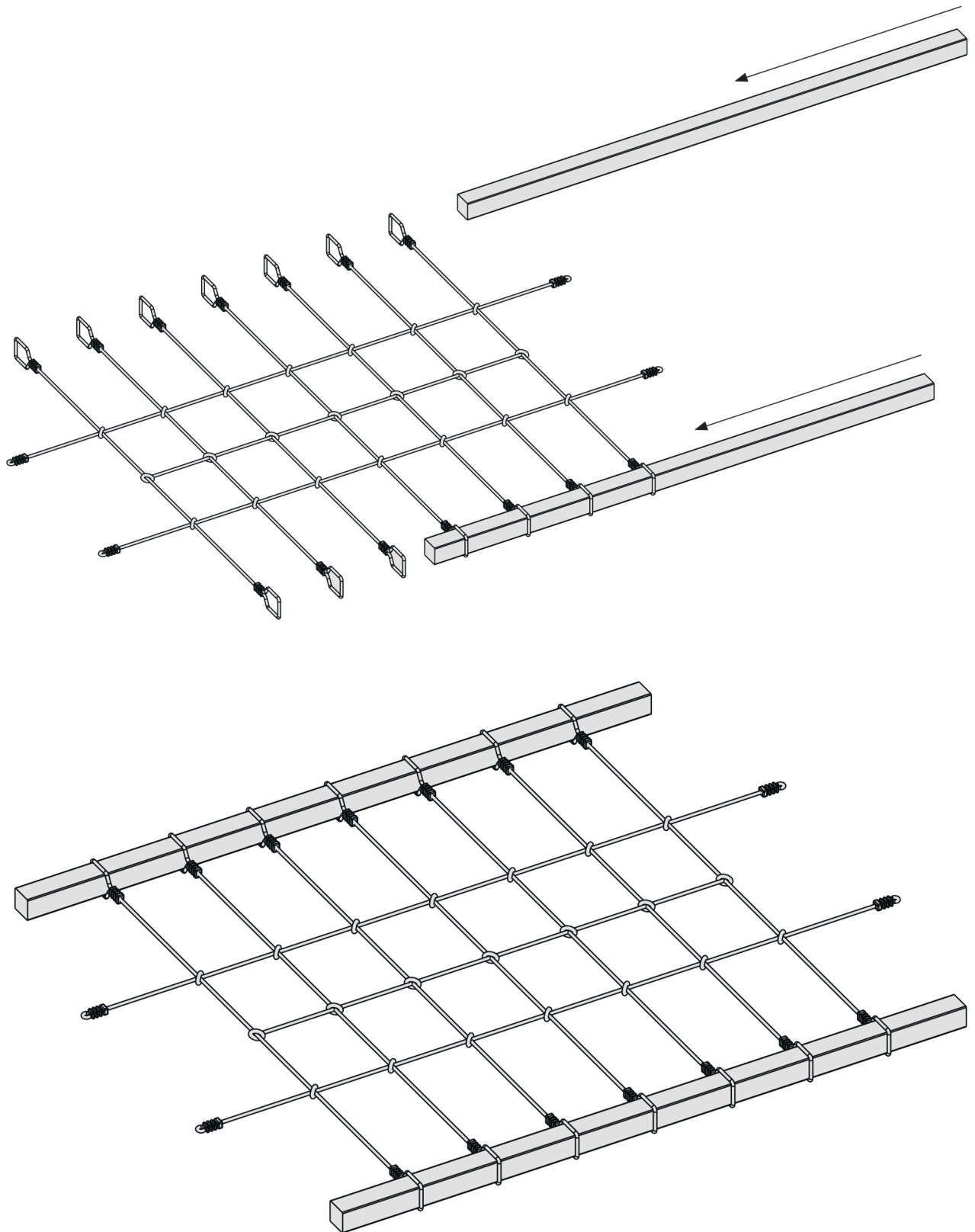
2x
90 8x



-  60 **4x**
-  40 **4x**



- B 2x
- P 1x

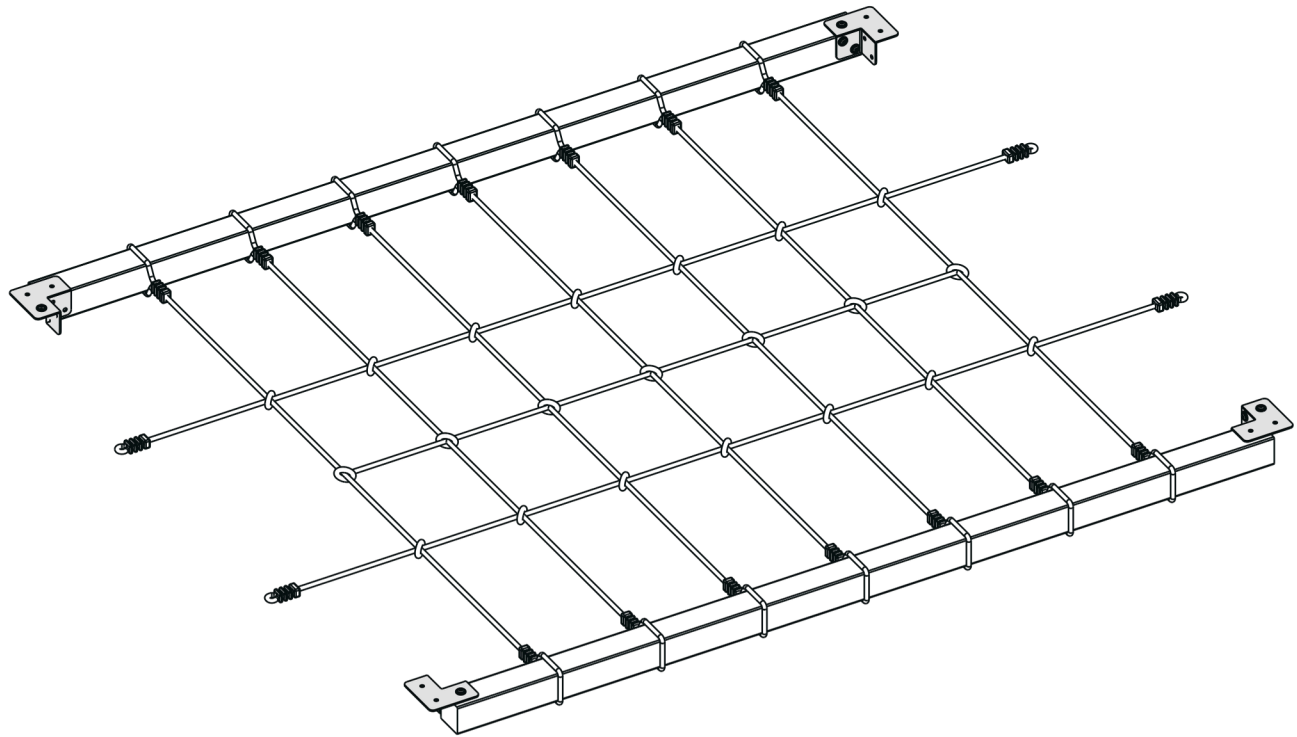
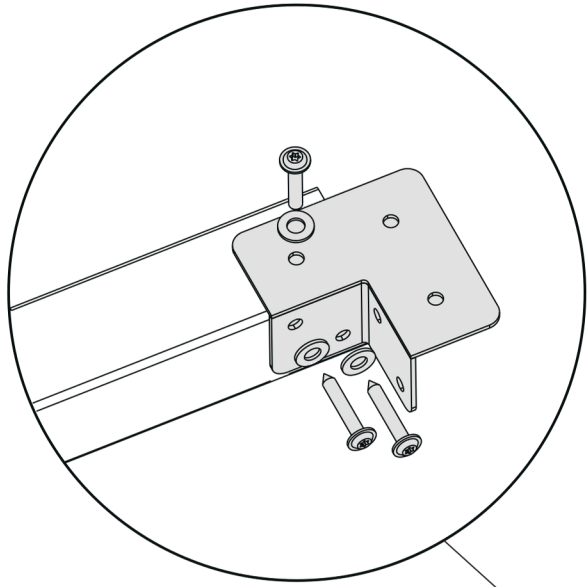




4x



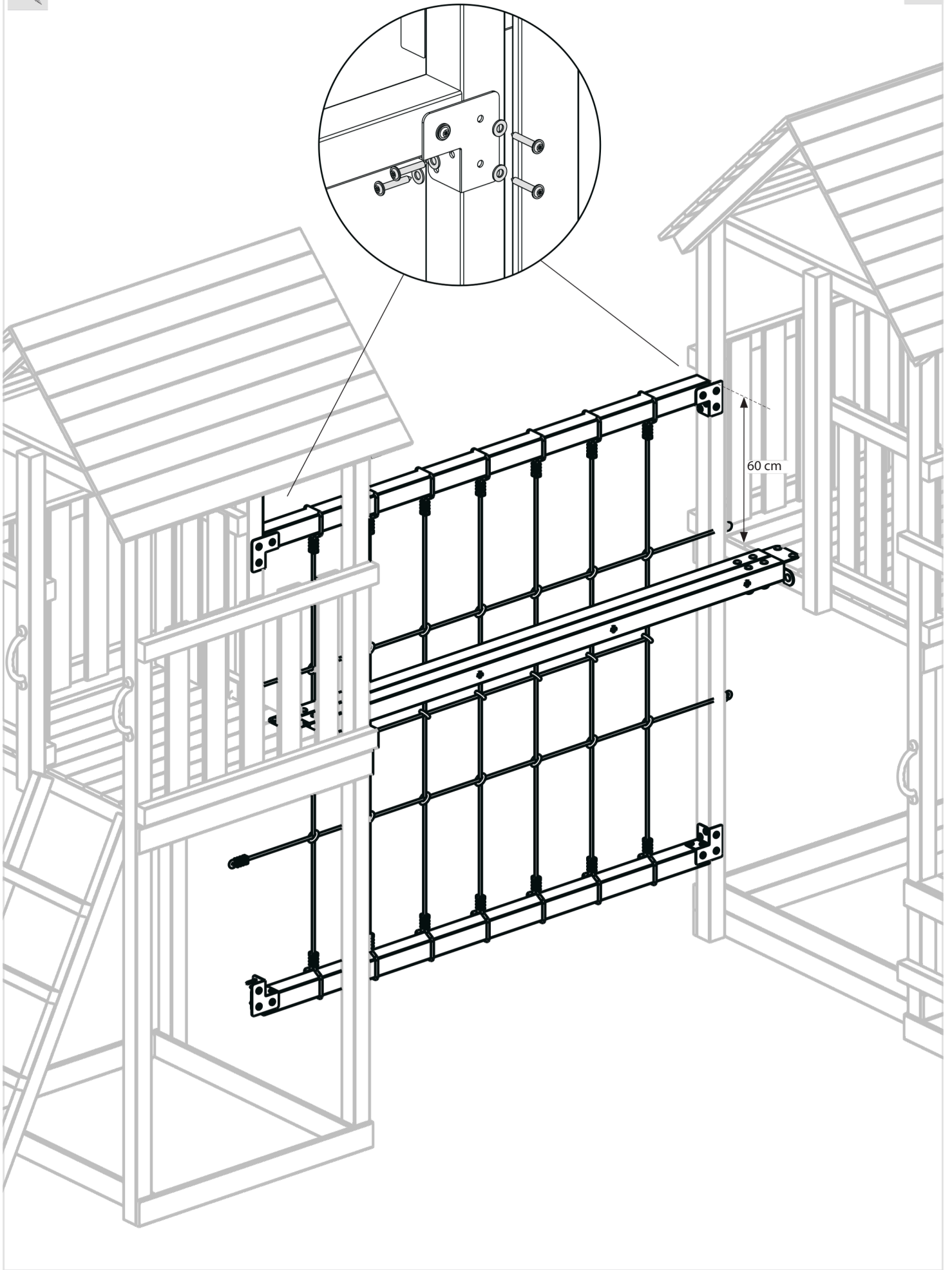
12x

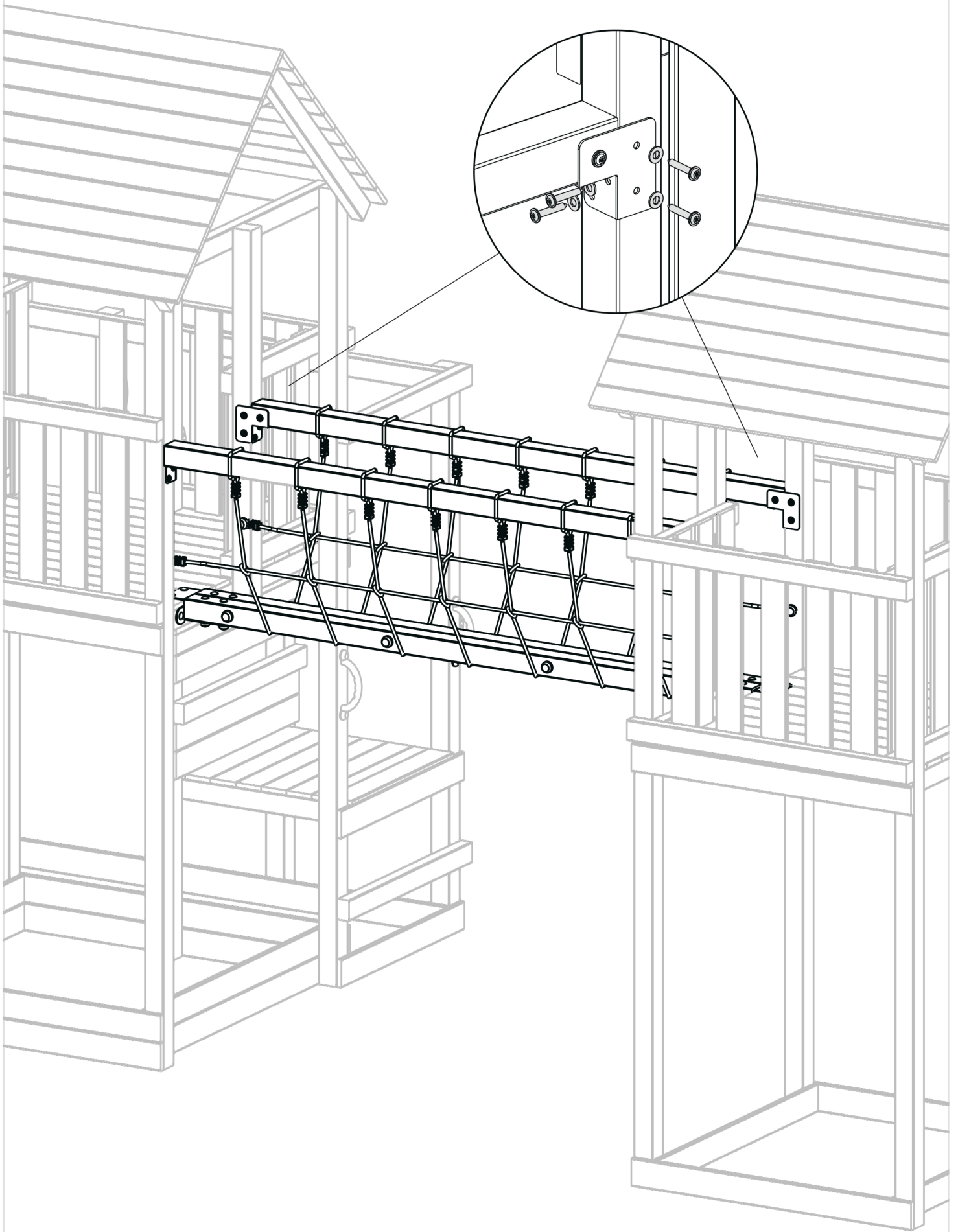




8x

6a







2x

7a

